

新方式

ワークの集積状態を画像認識し
最適な**打撃**と**振動**でバラシを実現

打撃フィーダー アラインピッキング DF

ばら積みワーク対応



アラインピッキングDFの機能

- ・絡みやすいワークのばらし
- ・種類・表裏の識別、選別
- ・狙ったポイントへの打撃
- ・次工程への正確な供給
- ・多品種混在ワークの仕分け
- ・60個/分の高速処理

アラインピッキングVFの用途例

- ・包装機、充填機、加工機へのワーク投入
- ・組立部品の仕分け、選別
- ・プレス機から排出されたワークの整列、箱詰め
- ・表裏仕分け、方向整列
- ・カゴ容器に入ったワークの次工程投入
- ・製品検査の為の整列供給



YouTube アラインテック公式チャンネル

👉 当社デモ機による動作動画公開中です。

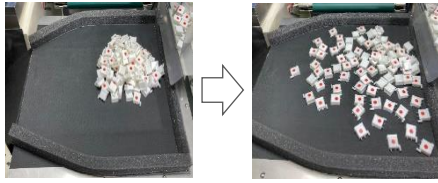
当社にてデモ機を常設しております。
ご視察・サンプルテストも可能です。

イノベーション実現パートナー

aline アラインテック株式会社

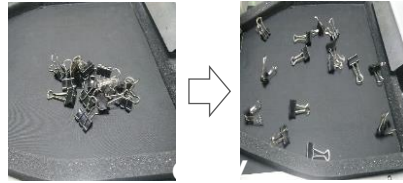
『新方式』打撃フィーダーの機能と構成

ワークの姿勢・集積状態を認識し、**アラインテック独自の制御により**、1式の移動打撃バイブレーターと4式の固定バイブレータを個別動作させる事で、従来バラシが困難であったワークの確実な分離を可能とし、更に**狙ったポイントへの打撃**によりワークを反転させることを実現しました。



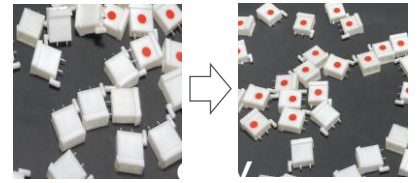
【ワークの固まりのバラシ】

積み重なったワークは、4個の固定バイブレーターにより、ステージ全体の振動によりワークのバラシを行う。



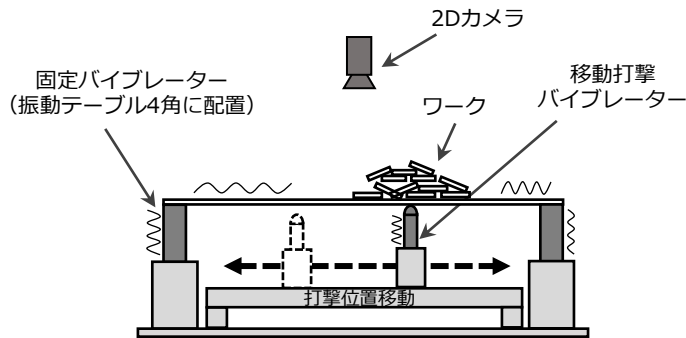
【絡み合ったワークのほぐし】

絡み合ったワークの位置を認識し、移動式打撃バイブレーターが絡んだ位置に移動し打撃を与える事でワークのバラシを行う。



【表裏の識別・反転】

表裏あるワークを表面にしてピックアップする場合、裏面のワークの位置に移動式打撃バイブレーターを移動させ、打撃によりワークの表裏反転を行う。



各々のバイブレーターの個別制御により、ワークのかたまりをステージ上の任意のエリアへ振動させる事も可能です。

アラインピッキングDFの特長

1.ばら積みからワークに対応したバラシを行いピックが可能

ばら積み状態のワークを、打撃フィーダーで平面に分散させて、二次元カメラでワークを認識する事によりピッキングを可能にしました。

2.多品種対応可能、整列・排出パターンが任意に設定可能

2Dカメラと打撃フィーダーの組み合わせにより、バラシの他、識別や仕分けなどさまざまな後工程への移載へ対応可能です。

3.パーツフィーダーとの違い

①ワーク専用パーツフィーダーが不要です。

画像認識でピック作業を行うため、複数種ワークの混在処理や、段替えによる別種類のワーク切り出しが可能な為、従来ワーク毎に必要なワーク切り出し機構を集約できます。

②多機能かつ安定稼働

ロボットによる切り出しの為、仕分けや箱詰め等、切り出し以外の工程が可能です。またワーク切り出し機構が無い為、ワーク詰まり等による装置停止がありません。

③ワークダメージを最小限にできます。

アラインピッキングDFの対応ワーク例

コネクタ端子、電子部品、プレス打ち抜き品、ばね、ボトル容器、チューブ容器、菓子、化粧品、シリンジ
※サンプルワークを提供頂ければ、当社テスト機にて検証を行い、最適な方法をご提案致します。

イノベーション実現パートナー

aline アラインテック株式会社

<https://alinetech.co.jp/>



お問い合わせは、上記の当社ホームページのお問い合わせページまたは、右記連絡先までお願いします。

《営業統括部》

〒740-0045 山口県岩国市長野1815-7
TEL 0827-38-3555 FAX 0827-38-3311

《岐阜工場》

〒503-2122 岐阜県不破郡垂井町表佐58-2
TEL 0584-22-6590 FAX 0584-22-6592

<https://alinetech.co.jp/contact/>

